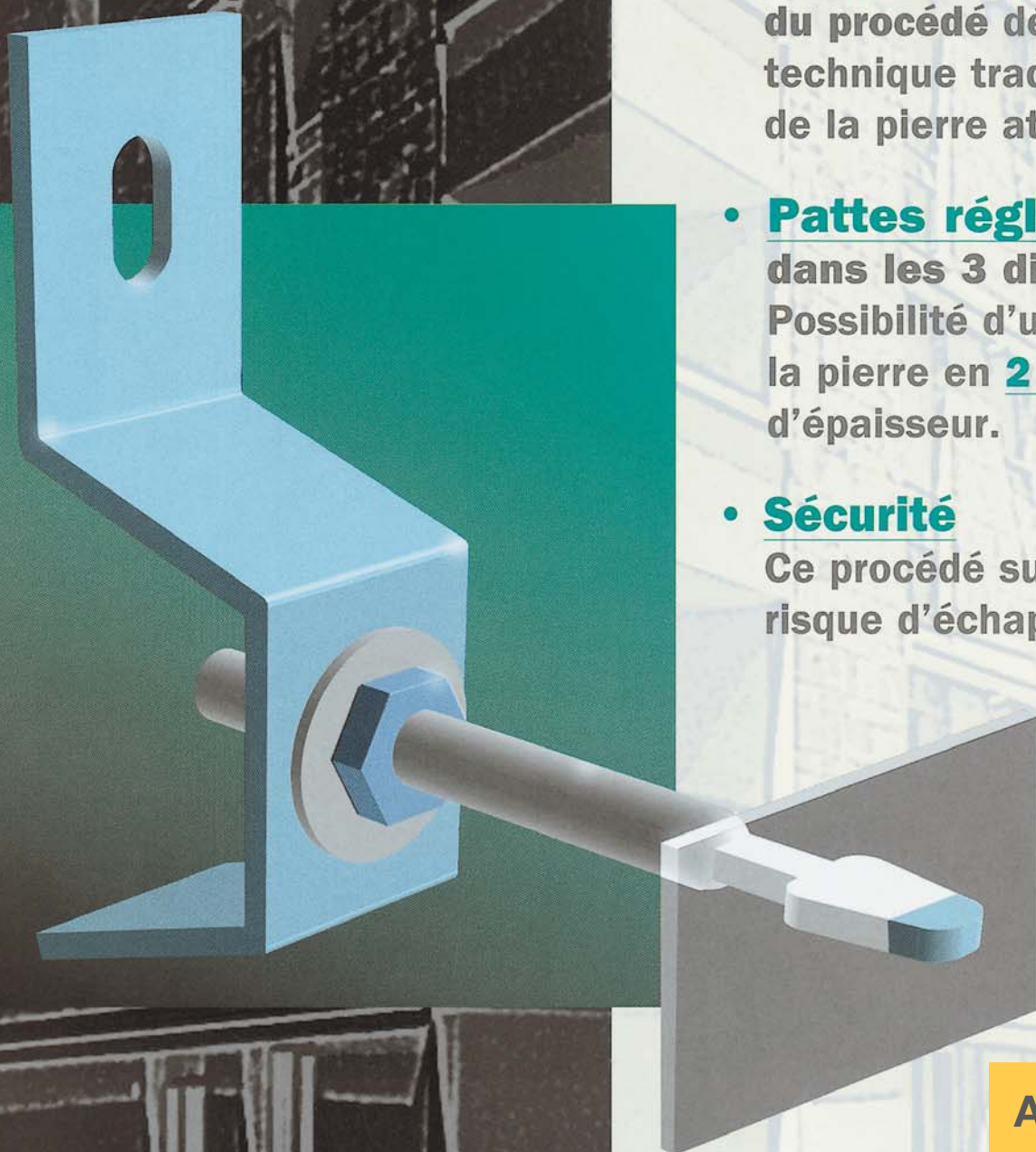


BARDAGE ROCAMAT

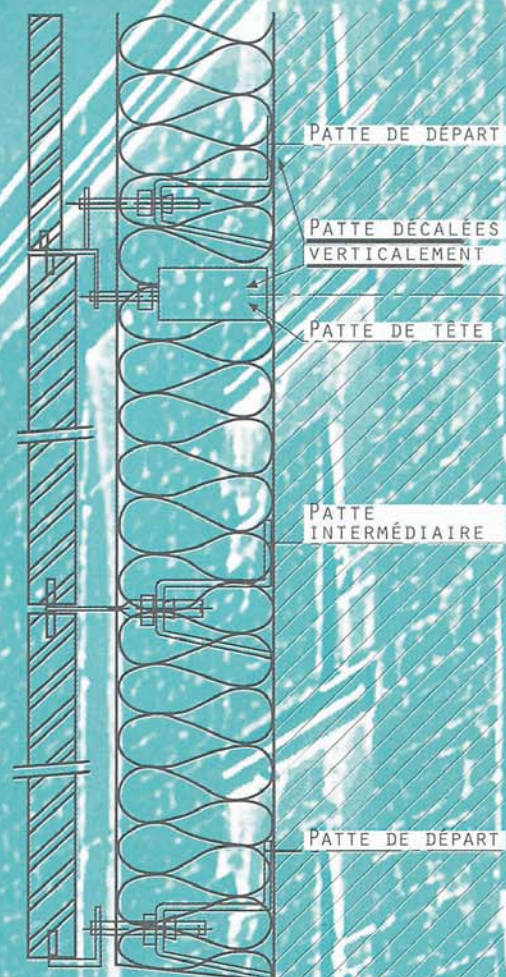
- **Rapidité**
de mise en œuvre grâce à un système d'accrochage au moyen de rainures dans la pierre.
- **Simplicité**
du procédé dérivé de la technique traditionnelle de la pierre attachée.
- **Pattes réglables**
dans les 3 directions. Possibilité d'utiliser de la pierre en **2 cm** d'épaisseur.
- **Sécurité**
Ce procédé supprime le risque d'échappement.



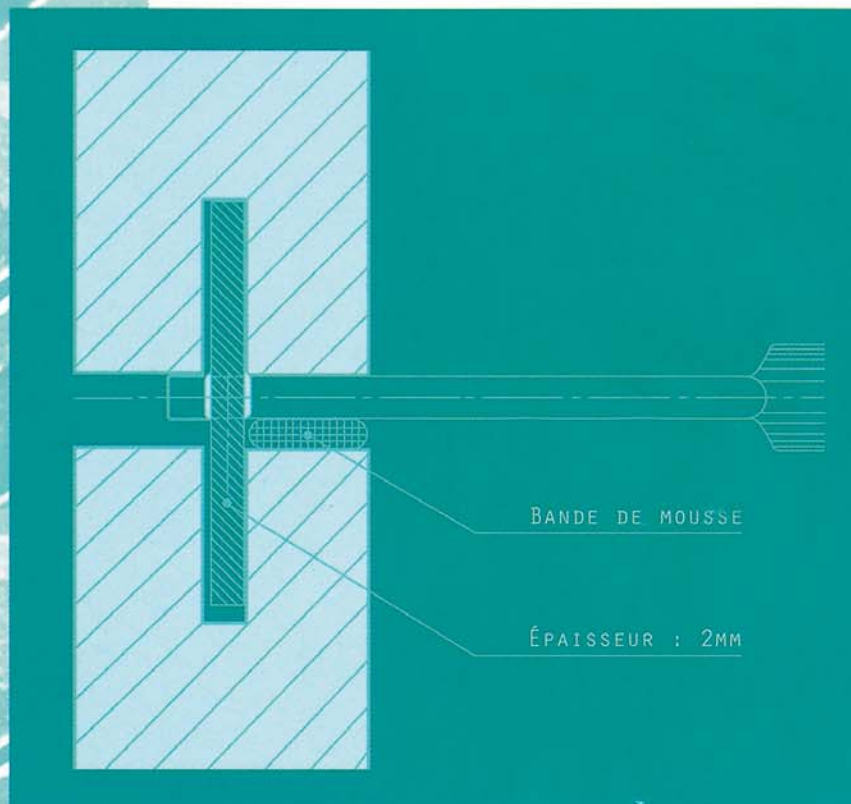
A v i s
Technique
N°2/01-846

PRINCIPE DE POSE

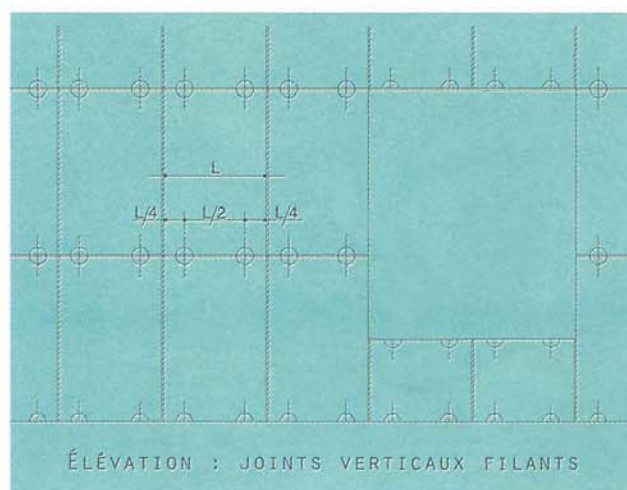
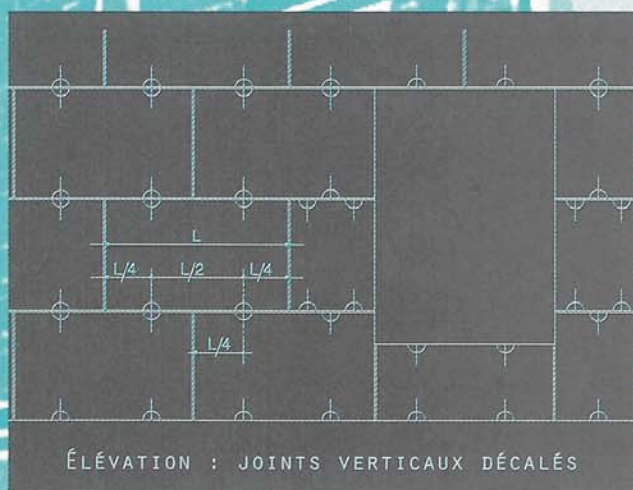
COUPE VERTICALE AVEC RACCORDEMENT DE DALLES D'ÉPAISSEURS DIFFÉRENTES



DÉTAIL DE LA RAINURE DANS LE CHANT HORIZONTAL



PRINCIPE DE RÉPARTITION DES PATTES



ROCAMAT

Siège social : 58, quai de la Marine - 93450 L'Île-Saint-Denis Tél. 01 49 33 26 00 - Fax 01 48 09 81 78
Email : paris@rocamat.fr - www.rocamat.fr