

# mur porteur et mur banché avec cloison de doublage type II ou III

## Définition

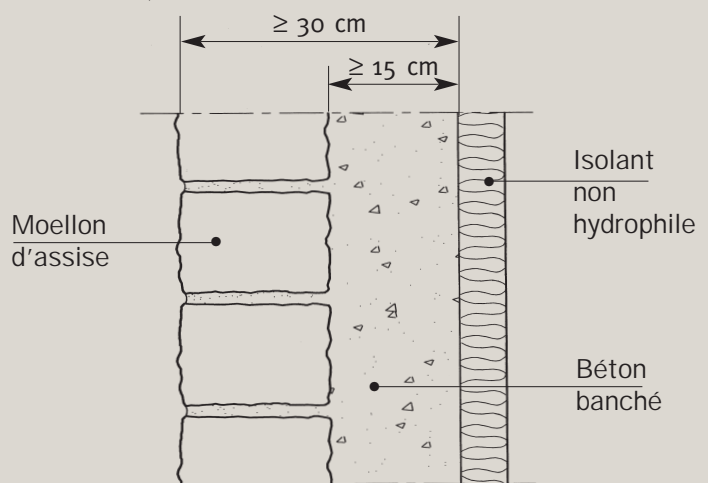
### • Mur comprenant :

- une paroi porteuse en maçonnerie de pierre de taille ou de moellons taillés solidarisés de façon continue en coulant du béton sur la face arrière
  - une cloison de doublage.
- Il existe plusieurs types de murs doubles incorporant de la pierre : II a, II b, III.

## Épaisseur minimale

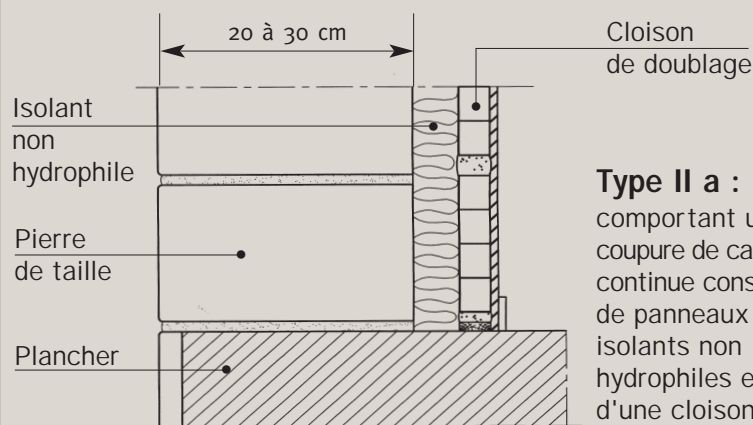
- Mur porteur de type II a ou II b : 20 à 30 cm suivant le coefficient de capillarité de la pierre
- mur banché de type II a ou II b : 30 cm dont au moins 15 cm de béton
- mur de type III : 20 cm.

Mur banché de type II a



Croquis CSTB

Mur porteur de type II a



Croquis CSTB

### Type II a :

comportant une coupure de capillarité continue constituée de panneaux isolants non hydrophiles et d'une cloison de doublage maçonnée ou sèche - jointolement effectué en montant.

## Choix des pierres et mise en œuvre

Identiques aux murs sans cloison de doublage (voir fiches n° 1 et 2).

Ces schémas de principe proviennent du DTU 20.1, document de référence intitulé « Parois et murs en maçonnerie de petits éléments ».

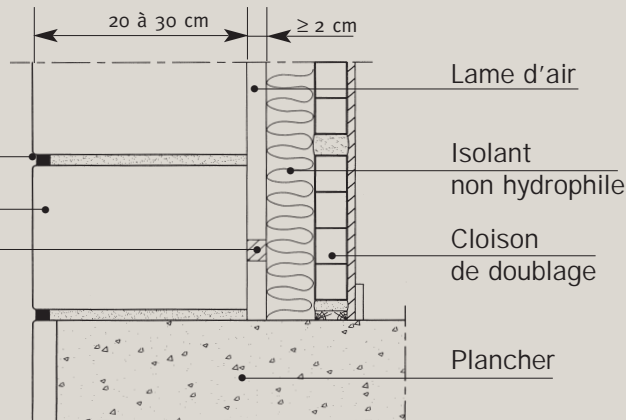
Ils ne sont donnés qu'à titre d'exemple et sont à adapter suivant chaque projet de construction pour les ouvrages auxquels ils se rapportent.

# mur porteur et mur banché

## Mur porteur de type II b

Épaisseur minimale selon le coefficient de capillarité

Joint  
Pierre  
Cales ou plots imputrescibles



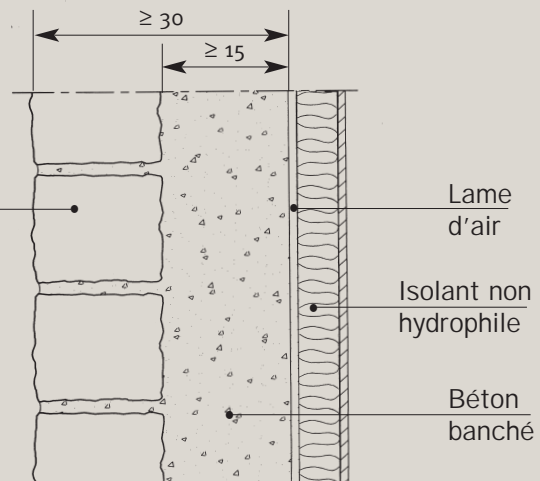
Croquis CSTB

### Type II b :

comportant une coupure de capillarité continue constituée par une lame d'air entre la face arrière de l'ouvrage et la cloison de doublage, jointoiment effectué en montant.

## Mur banché de type II b

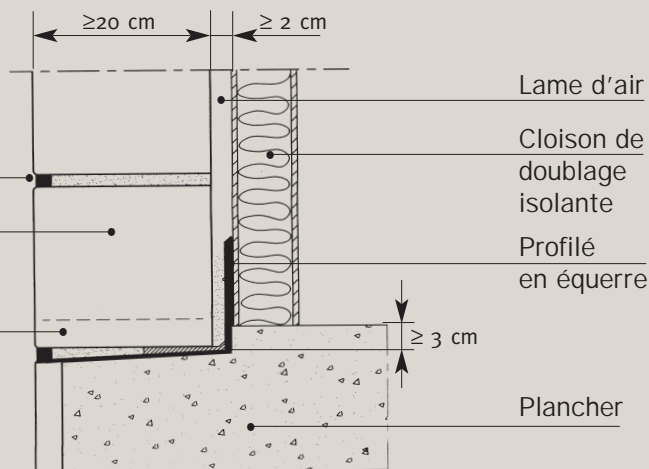
Moellon assisé ou maçonnerie apparente de pierre



Croquis CSTB

## Mur porteur de type III

Joint  
Pierre de taille  
Joint vertical non garni à la base



Croquis CSTB

### Type III :

comportant une coupure de capillarité constituée par une lame d'air entre la face arrière de la pierre et la cloison de doublage, un décrochement d'au moins 3 cm dans le plancher ou équivalent, avec dispositif d'évacuation vers l'extérieur des eaux d'infiltration éventuelles, jointoiment effectué après coup.